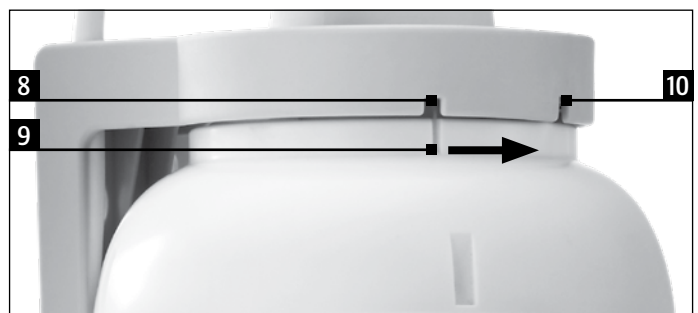
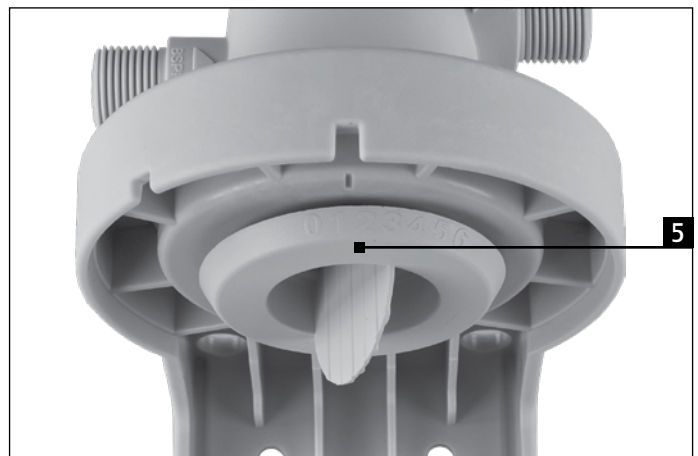
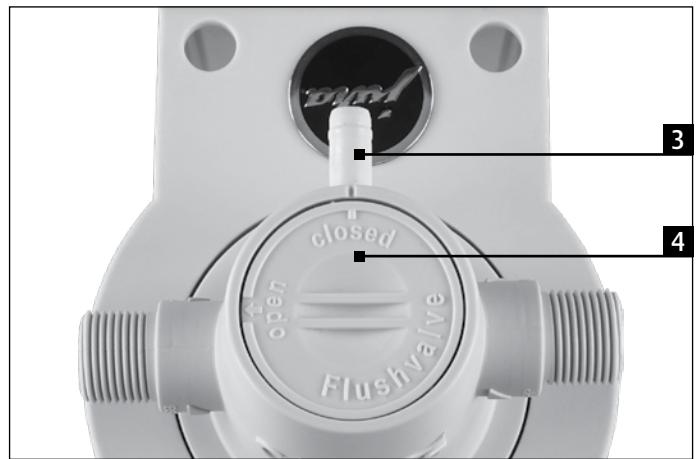


- de JURA-Wasserfiltersystem**  
Bedienungsanleitung
- en JURA water-filtering system**  
Instructions for use
- fr Système de filtrage d'eau JURA**  
Mode d'emploi
- it Sistema di filtraggio dell'acqua JURA**  
Istruzioni per l'uso
- nl JURA waterfiltersysteem**  
Gebruiksaanwijzing
- es Sistema de filtrado de agua de JURA**  
Modo de empleo
- pt Sistema de filtragem de água JURA**  
Manual de instruções
- sv JURA-vattenfiltersystem**  
Bruksanvisning
- no JURA-vannfiltersystem**  
Instruksjonsbok
- pl System filtrowania wody JURA**  
Instrukcja obsługi
- ru Система фильтрации воды JURA**  
Руководство по эксплуатации
- cs Systém vodních filtrů JURA**  
Návod k obsluze

## Sommaire

Aperçu des composants .....	2
<b>1 Informations générales / Utilisation.....</b>	<b>3</b>
<b>2 Consignes spécifiques .....</b>	<b>3</b>
2.1 Personnel.....	3
2.2 Exclusion de responsabilité .....	3
2.3 Consignes de sécurité .....	3
<b>3 Fonctionnement .....</b>	<b>3</b>
<b>4 Installation / Montage / Réglage .....</b>	<b>3</b>
4.1 Consignes techniques de sécurité lors du montage .....	3
4.2 Consignes pour la première installation.....	4
4.2.1 Montage de la tête de filtration avec support mural et de la cartouche filtrante.....	4
4.2.2 Remplacement d'une cartouche filtrante.....	4
4.2.3 Réglage du bypass .....	4
4.2.4 Détermination de la capacité de filtration.....	4
<b>5 Service après-vente / Maintenance .....</b>	<b>4</b>
<b>6 Caractéristiques techniques.....</b>	<b>5</b>
<b>7 Références de commande .....</b>	<b>5</b>
<b>8 Capacités en litres.....</b>	<b>5</b>
<b>9 Contacts JURA / Mentions légales.....</b>	<b>5</b>



## Aperçu des composants



- 1 Tête de filtration avec support mural
- 2 Cartouche filtrante (F2300/F3300/F5300)
- 3 Raccord pour le tuyau de rinçage
- 4 Valve de rinçage
- 5 Réglage du bypass
- 6 Entrée
- 7 Sortie
- 8 Insertion marker
- 9 Filter cartridge marker
- 10 Operation marker

# 1 Informations générales / Utilisation

Le système de filtrage d'eau JURA a été spécialement conçu pour les machines automatiques à café JURA. Il est modulable et se compose d'une nouvelle tête de filtration multifonction avec une gamme de cartouches filtrantes compatibles de différentes capacités. Cette gamme a été spécialement mise au point pour les applications du secteur de la distribution automatique. Grâce à leur construction compacte, ces systèmes de filtration peuvent être installés et utilisés presque partout, en position verticale ou horizontale, de manière autonome ou montés.

Les cartouches filtrantes sont disponibles en trois tailles :

- F2300
- F3300
- F5300

La tête de filtration avec support mural convient pour les trois tailles.

## 2 Consignes spécifiques

### 2.1 Personnel

L'installation et l'entretien du système de filtration doivent exclusivement être menés à bien par un personnel formé et autorisé.

### 2.2 Exclusion de responsabilité

Tous droits réservés. Les informations fournies sont les dernières disponibles au moment de la publication. Elles ne constituent pas une offre contractuelle. Malgré le plus grand soin apporté à son élaboration, ce mode d'emploi peut contenir des erreurs ou des informations incomplètes. Nous déclinons toute responsabilité quant à l'actualité, l'exactitude et l'exhaustivité des informations mises à disposition. Les tableaux et illustrations contenus dans ce mode d'emploi sont uniquement fournis à titre d'information.

JURA Elektroapparate AG ne peut être tenue responsable des dommages, y compris les dommages indirects, pouvant résulter d'une mauvaise installation ou d'une utilisation incorrecte des produits. JURA Elektroapparate AG ne peut être tenue responsable des dommages causés par l'utilisation de composants d'autres fabricants.

### 2.3 Consignes de sécurité

- Utilisez exclusivement de l'eau potable froide pour alimenter le système.
- Stockez les composants au sec, dans une plage de température comprise entre -15 et +45 °C.
- N'utilisez pas d'eau contaminée microbiologiquement ou de qualité microbiologique inconnue sans désinfection suffisante au préalable.
- Utilisez exclusivement le système dans un lieu protégé du gel et du rayonnement solaire direct.
- Le système ne doit pas entrer en contact avec des produits chimiques, des solvants et autres vapeurs.
- L'appareil consommateur alimenté ne doit pas être entartré avant la mise en service du système de filtration.
- La cartouche filtrante ne doit pas être ouverte ou endommagée mécaniquement.

- Changez la cartouche filtrante après une très longue période d'arrêt.
- Changez la tête de filtration avec support mural après cinq ans d'utilisation ou au plus tard six ans après sa date de fabrication. Ce principe s'applique également aux tuyaux et aux joints. Pour connaître la date de fabrication, reportez-vous au marquage correspondant sur le produit.
- Après une longue période d'arrêt ou des travaux de maintenance, rincez le système selon les modalités suivantes :

Car- touche filtrante	Volume de rinçage après 1 semaine d'arrêt	Volume de rinçage après 4 semaines d'arrêt
F2300	5 l	25 l
F3300	8 l	40 l
F5300	12 l	60 l

## 3 Fonctionnement

Le système de filtrage d'eau JURA utilise des milieux filtrants à sélectivité ionique pour réduire la dureté carbonatée de l'eau de boisson qui le traverse.

L'unité de bypass DuoBlend® située dans la tête de filtration permet d'ajuster la réduction de la dureté à la qualité locale de l'eau et à l'appareil consommateur utilisé. Nous recommandons dans tous les cas le **niveau de bypass 1**.

Le matériau filtrant retient également les ions de métaux lourds tels que le plomb, le cuivre et le cadmium. Le bloc de charbon actif intégré réduit les turbidités, les impuretés organiques, les substances olfactives et gustatives indésirables et les résidus de chlore dans l'eau filtrée et celle du bypass.

## 4 Installation / Montage / Réglage

### 4.1 Consignes techniques de sécurité lors du montage

- Si la pression du système est supérieure à 8 bars, un détendeur doit être placé en amont du système de filtrage d'eau.
- Un robinet d'arrêt doit être posé en amont du système de filtrage d'eau.
- Il ne doit pas y avoir de tuyaux en cuivre, galvanisés ou nickelés ni de raccords entre le système de filtrage d'eau et l'appareil consommateur.
- Tous les composants doivent être installés conformément aux directives nationales.
- Respectez la norme DIN 1988 pour le montage et le fonctionnement du système.
- Utilisez uniquement les tuyaux d'origine conçus pour le système de filtrage d'eau JURA : ils ont un filetage plus long.
- Si la cartouche filtrante est retirée de la tête de filtration sans être remplacée, l'alimentation d'eau de la tête de filtration doit être coupée.
- Ne raccordez rien au tuyau de rinçage ni à la valve de rinçage.

## 4.2 Consignes pour la première installation

- Déterminez d'abord l'emplacement approprié pour l'installation du système de filtration (voir chapitre 2).
- Avant de commencer l'installation, fermez l'alimentation d'eau et débranchez l'appareil consommateur de la source de courant.
- Avant de procéder au montage, assurez-vous que le système de filtration et les accessoires ne sont pas endommagés – en particulier les joints et les joints toriques.
- Si la cartouche filtrante a été stockée à une température inférieure à 0 °C, placez-la à température ambiante pendant 24 heures minimum sur le lieu de l'installation avant la pose.

**i** Les tuyaux d'arrivée et de sortie ne sont pas fournis, mais sont disponibles comme accessoires. Vous trouverez de plus amples informations au chapitre 7.

### 4.2.1 Montage de la tête de filtration avec support mural et de la cartouche filtrante

**i** Le système peut être monté debout, en position verticale contre le mur, ou utilisé en position horizontale.

- ▶ Pour un montage mural : fixez solidement le support mural au mur à l'aide de vis appropriées (non fournies). Les chevilles et les vis doivent être choisies en fonction de la nature du mur.
- ▶ Montez les tuyaux d'arrivée et de sortie de l'eau sur la tête de filtration. Lors de cette opération, respectez les consignes suivantes :
  - Respectez le sens d'écoulement (voir les repères sur la tête de filtration)
  - Couple de serrage max. si vous utilisez les tuyaux de raccordement CLARIS d'origine (accessoires) : 10 Nm.
  - Pour les têtes de filtration avec un filet de raccordement de 3/8", utilisez exclusivement des raccords à joint plat. N'utilisez pas de tuyaux ou d'adaptateurs à raccords coniques : ils endommageraient les raccords et entraîneraient l'annulation de la garantie.
  - Utilisez uniquement des adaptateurs à vis de type et de longueur appropriés. Lors du vissage, ne placez pas la tête de filtration dans le sens axial. L'utilisation d'adaptateurs inappropriés peut endommager les raccords et entraîne l'annulation de la garantie.
- ▶ Amenez le tuyau de rinçage dans un récipient approprié (p. ex. un seau) ou dans une évacuation et ouvrez la valve de rinçage (4).
- ▶ Rouvrez l'alimentation d'eau.
- ▶ Enfoncez la cartouche filtrante dans la tête de filtration. Veuillez respecter à cet effet la marque d'insertion (8) sur la tête de filtration et le repère sur la cartouche filtrante (9).  
Tournez ensuite la cartouche filtrante dans le sens inverse des aiguilles d'une montre jusqu'à la butée. Le repère sur la cartouche filtrante doit former une ligne avec la marque de fonctionnement (10) sur la tête de filtration. L'air est chassé du système et la cartouche filtrante est rincée (F2300/F3300 > 10 l, F5300 > 15 l).
- ▶ Fermez la valve de rinçage.  
Le système de filtrage d'eau est prêt à l'emploi.
- ▶ Contrôlez l'étanchéité de tous les composants après l'installation du système et après l'insertion ou le remplacement d'une cartouche filtrante. Il ne doit y avoir aucune fuite d'eau.

### 4.2.2 Remplacement d'une cartouche filtrante

- ▶ Placez un récipient sous le tuyau de rinçage.  
Lors du remplacement de la cartouche filtrante, l'appareil consommateur et l'arrivée d'eau sont déconnectés hydrauliquement de la tête de filtration et le système est détendu. En raison des pointes de pression, une faible quantité d'eau de détente peut s'échapper du tuyau de rinçage.
- ▶ Dévissez lentement la cartouche filtrante épuisée en la tournant dans le sens inverse des aiguilles d'une montre.  
Elle se détache ainsi de la tête de filtration et peut être retirée.
- ▶ Amenez le tuyau de rinçage dans un récipient approprié (p. ex. un seau) ou dans une évacuation et ouvrez la valve de rinçage (4).
- ▶ Sortez la **nouvelle** cartouche filtrante de son emballage et vérifiez qu'elle n'est pas endommagée.
- ▶ Enfoncez la cartouche filtrante dans la tête de filtration. Veuillez respecter à cet effet la marque d'insertion (8) sur la tête de filtration et le repère sur la cartouche filtrante (9).
- ▶ Tournez ensuite la cartouche filtrante dans le sens inverse des aiguilles d'une montre jusqu'à la butée. Le repère sur la cartouche filtrante doit former une ligne avec la marque de fonctionnement (10) sur la tête de filtration. L'eau peut de nouveau passer dans la tête de filtration et le système est purgé et rincé par le dispositif de rinçage (F2300/F3300 > 10 l, F5300 > 15 l).
- i** L'eau de rinçage est d'abord trouble et laiteuse. Ce phénomène est dû à l'air dispersé ; l'eau se clarifie rapidement.
- i** Lorsque vous insérez la cartouche filtrante, faites attention à la position de l'autocollant. Il doit être placé vers l'avant, de sorte que toutes les informations requises soient visibles.
- ▶ Fermez la valve de rinçage.  
Le système de filtrage d'eau est de nouveau prêt à l'emploi.
- ▶ Contrôlez l'étanchéité de tous les composants après remplacement de la cartouche filtrante. Il ne doit y avoir aucune fuite d'eau.

### 4.2.3 Réglage du bypass

**i** Avec le système de filtrage d'eau, nous vous recommandons toujours le **niveau de bypass 1**.

### 4.2.4 Détermination de la capacité de filtration

Sur la base du niveau de bypass 1, déterminez la capacité de la cartouche filtrante en fonction de la dureté carbonatée locale de l'eau du robinet à l'aide des tableaux du chapitre 8.

Indiquez la date d'installation et la date de remplacement dans les champs correspondants sur l'autocollant de la cartouche filtrante (vous pouvez écrire au stylo à bille).

## 5 Service après-vente / Maintenance

Le système ne peut fonctionner en toute sécurité que si la cartouche filtrante est régulièrement changée. Les cycles de remplacement dépendent de la dureté carbonatée de l'eau, de l'application et du niveau de bypass réglé (nous recommandons dans tous les cas le **niveau de bypass 1**).

Nous vous conseillons de changer la cartouche filtrante au bout de six mois, et au plus tard au bout de douze mois.

L'exploitant est tenu de vérifier quotidiennement l'étanchéité du système.

Lors du changement de la cartouche filtrante, assurez-vous que toutes les pièces ne sont pas encrassées ou endommagées. Les pièces endommagées doivent être remplacées et les saletés éliminées.

## 6 Caractéristiques techniques

Dimensions	F2300	F3300	F5300
Hauteur totale du système (en mm)	410	525	525
Hauteur de la cartouche filtrante (en mm)	260	475	475
Diamètre de la cartouche filtrante (en mm)	136	136	175
Distance minimale au sol (en mm)	40	40	40
Poids (en kg)	3,2	4,3	6,5

### Caractéristiques de fonctionnement

Pression du système (sans coups de bélier)	2-8 bars
Température de l'eau / température ambiante	4-30 °C

## 7 Références de commande

Références	F2300	F3300	F5300
Cartouche filtrante	24099	24100	24101
Tête de filtration gche/dte 3/8"		24098	
Tuyau de raccordement CLARIS 3/8" × 3/8"		69539	

## 8 Capacités en litres

**i** Les capacités indiquées se rapportent toujours au niveau de bypass 1.

°KH (en °dH)	F2300	F3300	F5300
4	5830	8330	13 350
5	4665	6660	10 650
6	3890	5550	8880
7	3335	4760	7620
8	2920	4170	6680
9	2590	3700	5950
10	2335	3330	5330
11	2120	3030	4850
12	1945	2780	4450
13	1795	2560	4100
14	1665	2380	3810
15	1555	2220	3550

°KH (en °dH)	F2300	F3300	F5300
16	1460	2080	3330
17	1370	1960	3130
19	1225	1750	2800
21	1110	1585	2535
23	1010	1445	2315
26	895	1280	2045
29	800	1145	1830
33	700	1000	1600
38	610	875	1400

## 9 Contacts JURA / Mentions légales

JURA Elektroapparate AG  
Kaffeeweltstrasse 10  
CH-4626 Niederbuchsiten  
Tél. +41 (0)62 38 98 233

[www.jura.com](http://www.jura.com)

Sous réserve de modifications techniques.